

GN 317

棘轮扳手

- 易损件，硬化钢。
- 扳手孔为黑色氧化涂层钢外壳。
- 提供以下各种类型的扳手孔：
 - 带键槽(K型)
 - 带螺纹插件(M型)
 - 带DIN79方形插件(V型)

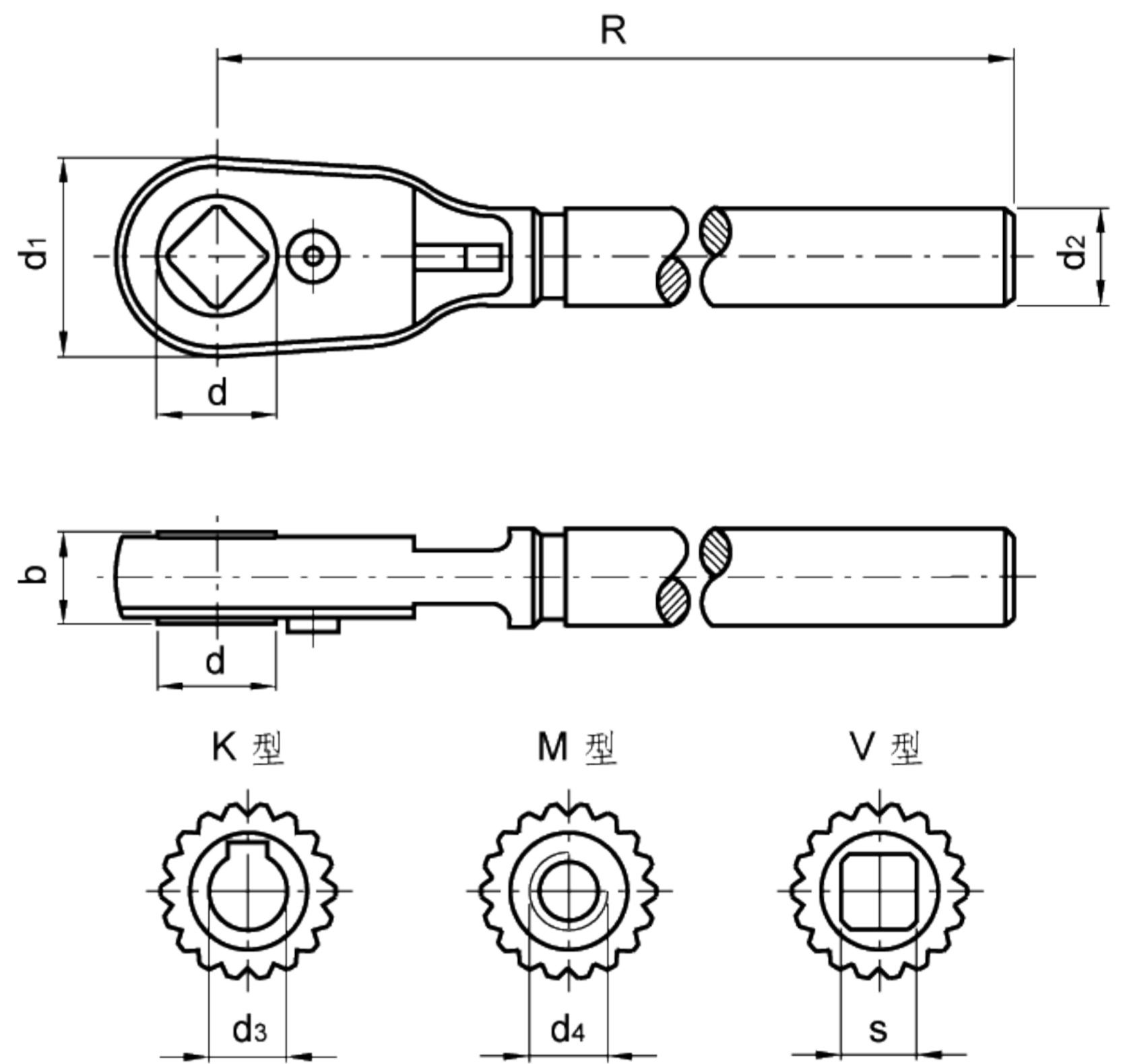
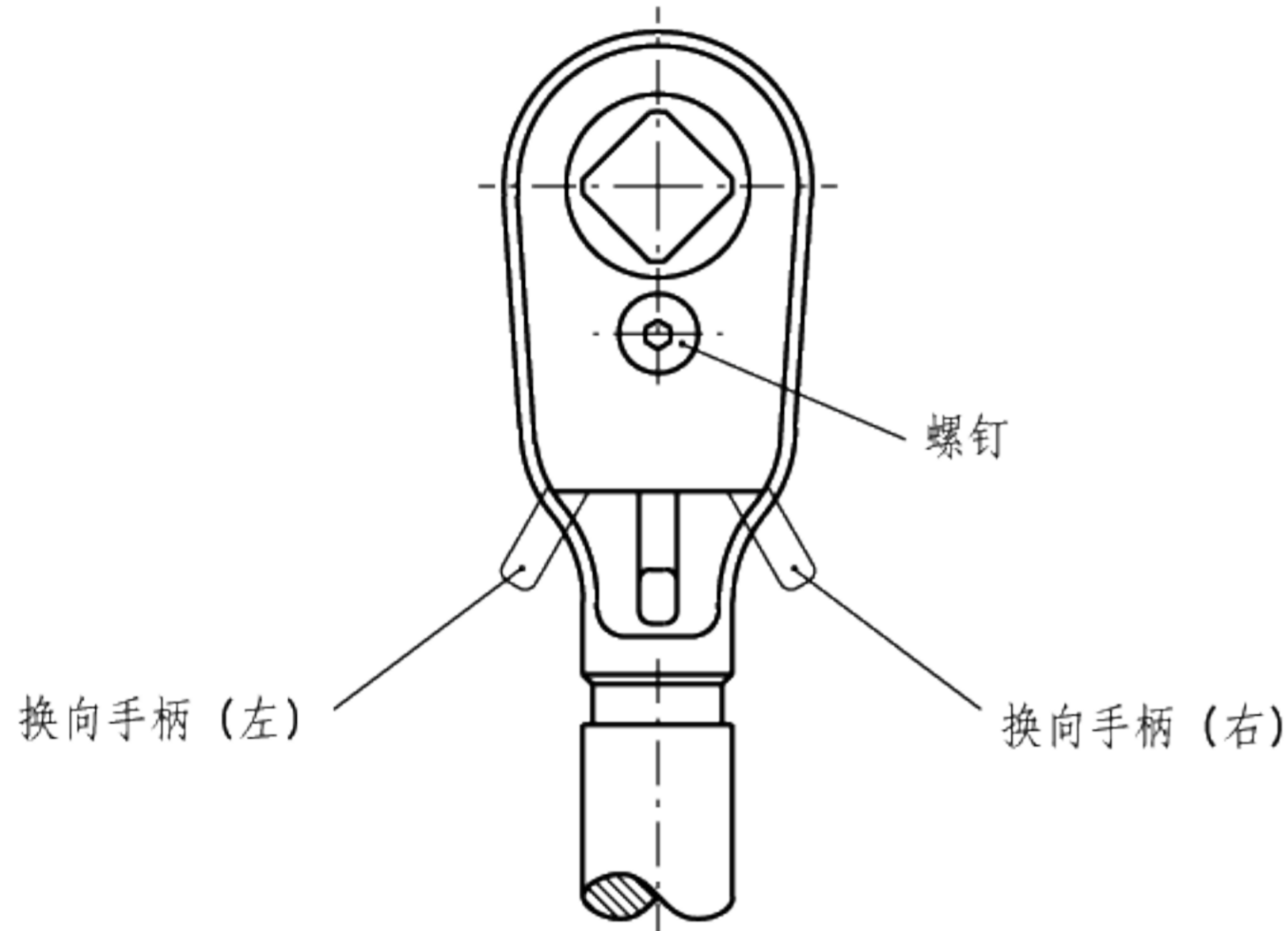
棘轮扳手GN317用于装配和修理工作。但是，扳手也可用于任何机械设备的紧固。其设计结构坚固，使用简便。

扳手插件互换方便，可以按客户要求，单独提供各种长度不同棘轮扳手。



3
206

紧固手柄



标准件 型号	主尺寸								max. torque [Nm]	重量 g
	d	d1	d2	R	b	d3 H7	d4 6G	s		
GN 317-12-M8-A GN 317-12-V8-A	12	21	12	115	8	-	M8	-	40	70 68
GN 317-17-K10-A GN 317-17-K12-A GN 317-17-M10-A GN 317-17-M12-A GN 317-17-V10-A	17	29	15	155	11	-	M10 M12	-	100	179 176 172 178 178
GN 317-22-K14-A GN 317-22-K16-A GN 317-22-M16-A GN 317-22-V12-A GN 317-22-V14-A	22	37	18	175	17	-	M16	-	130	348 342 348 347 343
GN 317-26-K18-A GN 317-26-M20-A GN 317-26-V17-A	26	45	20	220	22	-	M20	-	180	603 603 597
GN 317-35-K22-A GN 317-35-K24-A GN 317-35-M24-A GN 317-35-V19-A GN 317-35-V22-A	35	56	25	300	28	-	M24	-	400	1180 1162 1181 1184 1155
GN 317-45-V24-A	45	70	28	380	34	-	-	24	500	2088